



V spojení s ventily podľa  
EN215

TERMOSTATICKÁ HLAVICA S KVAPALINOVÝM ČIDLOM

# R470

## OBSAH

---

- ▶ 1. POUŽITIE

---

- ▶ 1. FUNKCIA

---

- ▶ 2. TECHNICKÉ ÚDAJE

---

- ▶ 2. ROZMERY

---

- ▶ 2. INŠTALÁCIA

---

- ▶ 4. REGULÁCIA HLAVICE

---

- ▶ 5. OBMEDZENIE OTVORENIA A  
ZABLOKOVANIE NASTAVENIA

---

- ▶ 7. BALENIE

---

- ▶ 7. CHARAKTERISTIKY

---

- ▶ 8. NÁZVY V TEXTE

---



## R470 TERMOSTATICKÁ HLAVICA S KVAPALINOVÝM ČIDLKOM

### ▸ Použitie

Výskum pohody v modernej spoločnosti závisí na faktore primárnej dôležitosti. Do problematiky, ktorá sa týka dosiahnutia pohody v obytných priestoroch, sa radí aj správa teplôt v jednotlivých miestnostiach podľa ich funkcií a využitia. Základom je to, že užívateľ si môže určiť optimálnu teplotu prostredia, v ktorom obvykle žije alebo pracuje a je pri tom zároveň motivovaný možnosťou úspory energie. K dosiahnutiu týchto výsledkov je treba mať systémy regulácie teploty, ktoré zoberú do úvahy aj bezplatné zdroje energie. V obytných miestnostiach sa môžu behom dňa prejavíť dva vplyvy prebytku tepelnej energie:

- a) Vonkajší, medzi ktoré patrí aj nečakaná zmena vonkajšej teploty ( slnečné žiarenie )
- b) Vnútorň, medzi ktoré patrí napríklad aj prítomnosť osôb alebo zapnutie elektrického spotrebiča.

V týchto situáciach termostatická hlavica namontovaná na ventile vykurovacieho telesa zabráni prekúreniu miestnosti. Uzatvorením ventilu sa do telesa v danej miestnosti preruší dodávka vykurovacej vody z rozvodu a miestnosť nie je vykurovaná, pričom ostatné miestnosti bytovej jednotky môžu byť naďalej vykurované.

### ▸ Funkcia

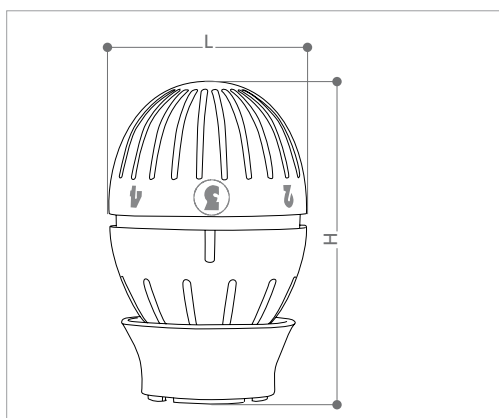
Princíp funkcie je veľmi jednoduchý : zmena teploty prostredia vyvolá následne zmenu objemu kvapaliny vo vnútri snímača termostatickej hlavice. Táto zmena objemu je vykonaná na dĺžkový posun vnútorného mechanizmu ovládajúci uzatvorenie alebo otvorenie ventilu. Tým reguluje prietok vody vstupujúcej do vykurovacieho telesa. Pokiaľ je v miestnosti dosiahnutá požadovaná teplota, hlavica uzatvorí ventil a nechá pretekať len také množstvo vody, ktorá je potrebné na udržanie nastavenej teploty v miestnosti. Tým zároveň dochádza k úspore tepelnej energie. Termostatické hlavica GIACOMINI R470 umožňuje reguláciu teploty s veľmi vysokou presnosťou a umožňuje podľa návykov a zvykov užívateľa nastaviť rôzne teploty jednotlivých miestností. Medzi regulačnými systémami sú termostatické hlavice spoľahlivým zariadením, ktoré je ekonomické a umožňuje ako jednoduchú inštaláciu, tak aj jednoduché ovládanie.

## ▸ Technické údaje

- Max. teplota vody 110°C
- Max. tlak 1 MPa (10 Bar)
- Max. dif. tlak  
0,14 MPa (1,4 bar), 3/8" - 1/2" - 3/4" /s výnimkou typu F)  
0,07 MPa (0,7 bar), 3/4" (typ F)  
0,04 MPa (0,4 bar), 1"
- Teplota minimálna 8°C v pozícii \*
- Teplota maximálna 32°C v pozícii ☀.

Rozmer ventilu	Nominálny prietok	Autorita
3/8" DN10	150	0,8583
1/2" DN15	150	0,8583
3/4" DN20	250	0,9124

## ▸ Rozmery



L	H
Ø48	75÷80



## ▸ Inštalácia



1. Naplno otvoríme hlavicu až na polohu 5 a presunieme objímku k telu hlavy ☀.

CLIP  
CLAP®



## R470 TERMOSTATICKÁ HLAVICA S KVAPALINOVÝM ČIDLKOM



2. Nasadíme hlavice na ventil tak, aby plytké zářezy hlavice zapadli na výstupky na ventilu.

CLIP  
CLAP®



3. Úplným uzatvorením hlavice sa presunie objímka, ktorá zaistí hlavicu na ventilu. \*


CLIP  
CLAP®




4. Teraz sa na hlavici môže nastaviť požadovaná teplota.

CLIP  
CLAP®

## ▸ Regulácia hlavice

Požadované nastavenie termostatickej hlavice vykonáme podľa priloženej tabuľky. Číslam na stupnici hlavice zodpovedajú teploty prostredia, v ktorom sa hlavica nachádza. Pri štandardných podmienkach inštalácie bude zodpovedať strednej priestorovej teplote miestnosti. Pokiaľ je však radiátor inštalovaný v mieste kde sa prejavuje akumulácia teplého vzduchu (napr. pod parapetom alebo vo výklenku) alebo studeného prúdu (prúd vzduchu z otvoreného okna), potom nastavená hodnota nebude zodpovedať strednej priestorovej teplote, pretože snímač hlavice je ovplyvňovaný miestnou teplotou a buď predčasne uzavrie ventil alebo ho vôbec neuzatvorí. V týchto prípadoch je nutné previesť nasledujúce úpravy nastavenia hlavice. Napr. pokiaľ je hlavica na pozícii 3 a v priestore je menej ako 20 °C, znamená to že došlo k predčasnému uzatvoreniu ventilu. Hlavica sa nachádza v oblasti teplejšieho neprúdiaceho vzduchu. Korekciu prevedieme pootočením hlavice od pozície 3 medzi čísla 3 a 4. Naopak, pokiaľ je hlavica v pozícii 3 a v priestore je viac ako 20°C, znamená to, že hlavica je v oblasti silnejšieho studeného prúdenia a ventil včas neuzatvorí. Korekciu prevedieme pootočením hlavice od pozície 3 medzi čísla 3 a 2. V prípade, že sa miestnosť v ktorej je inštalovaná termostatická hlavica nebude používať, dosiahneme maximálnu úsporu energie tak, že hlavicu nastavíme na pozíciu \*, ktorá zodpovedá ochrannej teplote proti zamrznutiu t.j. 8°C. V letnom období je vhodné hlavicu nastaviť na symbol  aby sa zbytočne nezatažovalo sedlo ventilu a na driek sa neusadzovala inkrustancia.

Pozícia	*	1	2	3	4	5	
Regulovaná teplota °C	8	10	15	20	25	30	32



## R470 TERMOSTATICKÁ HLAVICA S KVAPALINOVÝM ČIDLKOM

### ▸ Obmedzenie otvorenia a zablokovanie nastavenia



1. Hlavicu nastavíme na požadovanú teplotu. Ťahom zložíme viečko hlavice, prípadne použijeme príslušné náradie. Nesmieme pritom pootočiť pozíciu snímača, inak stratíme ciachové nastavenie hlavice



2. Použiť jeden z obmedzovačov prítomných v balení k paralizácii otvorenia alebo zatvorenia termostatickej hlavice. Ak použijeme obidva obmedzovače, môžeme zablokovať termostatickú hlavicu v požadovanej pozícii.



3. Obmedzenie maximálnej teploty : zasunieme jeden obmedzovač do drážky napravo od požadovanej maximálnej hodnoty.



4. Zablokovanie nastavenej teploty : zasunieme jeden obmedzovač do drážky naľavo a druhý napravo od požadovanej hodnoty.



5. Obmedzenie minimálnej teploty : zasunieme jeden obmedzovač do drážky naľavo od požadovanej minimálnej hodnoty.



6. Po rozmiestnení obmedzovačov nasadíme viečko hlavice miernym zatlačením na telo do pôvodnej pozície.

Pre doskové vykurovacie telesá s integrovaným termostatickým ventilom sa vyrába hlavica R470H s pripojovacou prevlečnou maticou so závitom M30x1,5.





0006/5



IT-3995

## R470 TERMOSTATICKÁ HLAVICA S KVAPALINOVÝM ČIDLKOM

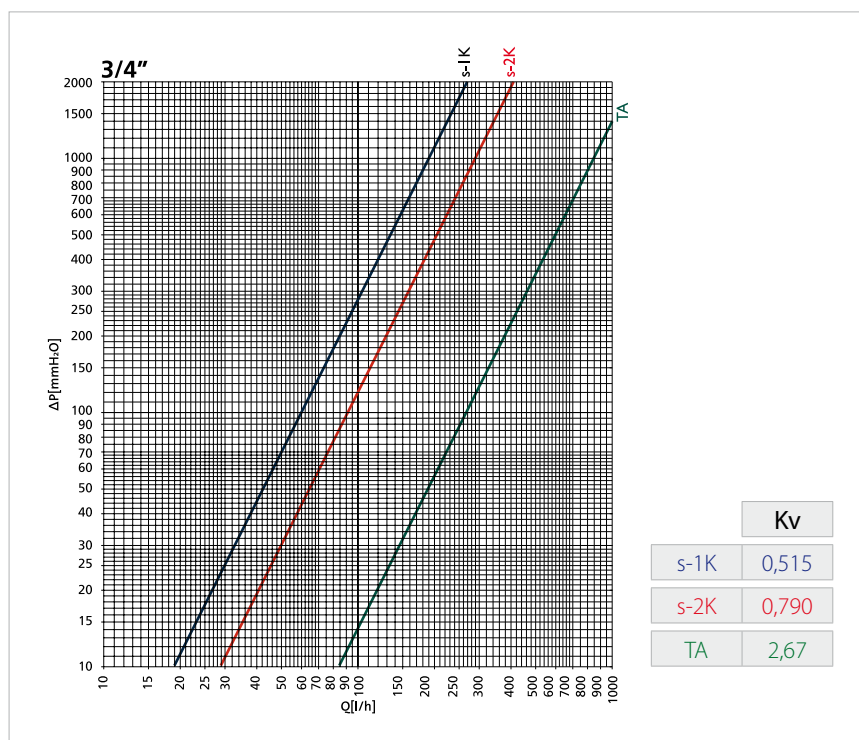
### ▸ Balenie



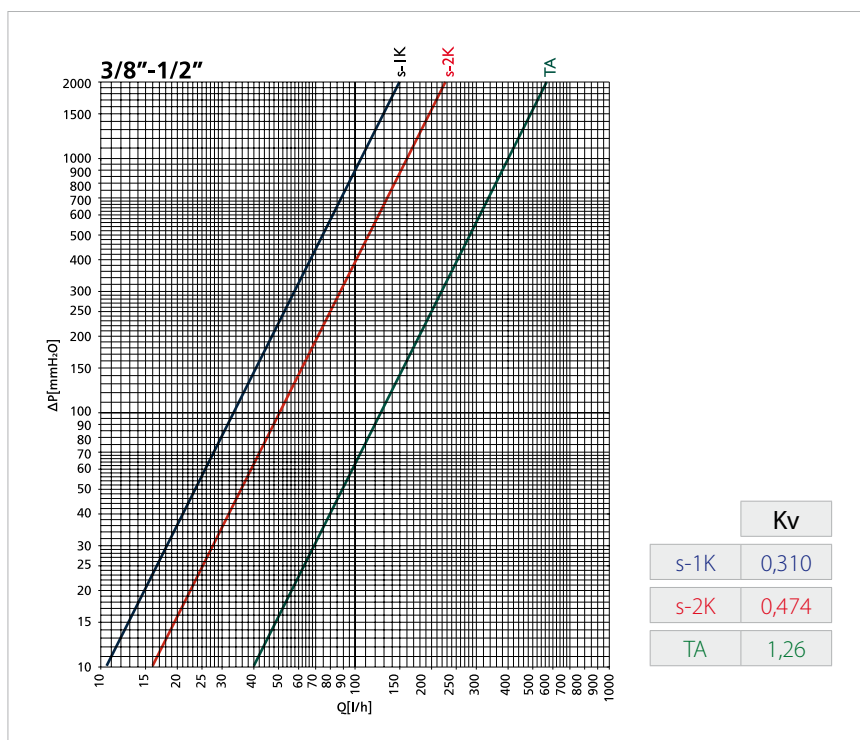
Termostatická hlavica R470 je v obale, ktorý je prispôsobený na zavesenie na predajné panely. Okrem základných technických údajov je na obale čiarový kód a tabuľka, ktorá udáva vzťah medzi číslom a regulovanou teplotou. Na vnútornej strane je návod na montáž. Vlastný obal a balenie 50 ks sú vyrobené z recyklovaného materiálu.

### ▸ Charakteristiky

Uvedené diagramy tlakových strát (termostatická hlavica nastavená na pozícii 3 a rozdiel medzi teplotou prostredia a nastavenou teplotou 20°C je 1K a 2K) platia pre priame a rohové ventily



T.A- plno otvorený



T.A- plno otvorený

## ▸ Názvy v texte

Názvy v texte s kvapalinovým snímačom, pozícia pre ochranu proti mrazu a možnosť obmedzenia rozsahu pôsobenia. CLIP CLAP systém nasadenia na telo ventilu. Certifikát CEN v spojení s ventilmi podľa normy EN215

JÚN 2008

0112SK

ISO 9001: 2000



## R470 TERMOSTATICKÁ HLAVICA S KVAPALINOVÝM ČIDLKOM



Tento prospekt má informatívnu hodnotu. Firma Giacomini si vyhradzuje právo kedykoľvek a bez predchádzajúcich upozornení previesť zmeny z technických alebo obchodných dôvodov na tu uvedený produkt. Informácie obsiahnuté v tomto technickom prospekte nezavazujú užívateľa povinnosti prísne dodržiavať existujúce normy a predpisy. Reprodukovanie a to aj čiastočne je zakázané bez predchádzajúceho písomného zvolenia výrobcu.



**Výrobca:**  
**GIACOMINI SPA**  
Via per Alzo,39  
28017 San Maurizio d'Opaglio (NO) ITALY  
tel. 0322 923111 - fax 0322 96256  
e-mail: [info@giacomini.com](mailto:info@giacomini.com)  
internet: [www.giacomini.com](http://www.giacomini.com)

**Dovozca pre SR:**  
**DOMTECH s.r.o.**  
Dolné Rudiny 1, 01091 ŽILINA  
tel.:00421417645223  
te./fax.:00421417234487  
E-mail: [domtech@za.psg.sk](mailto:domtech@za.psg.sk)  
[www.giacomini.sk](http://www.giacomini.sk)